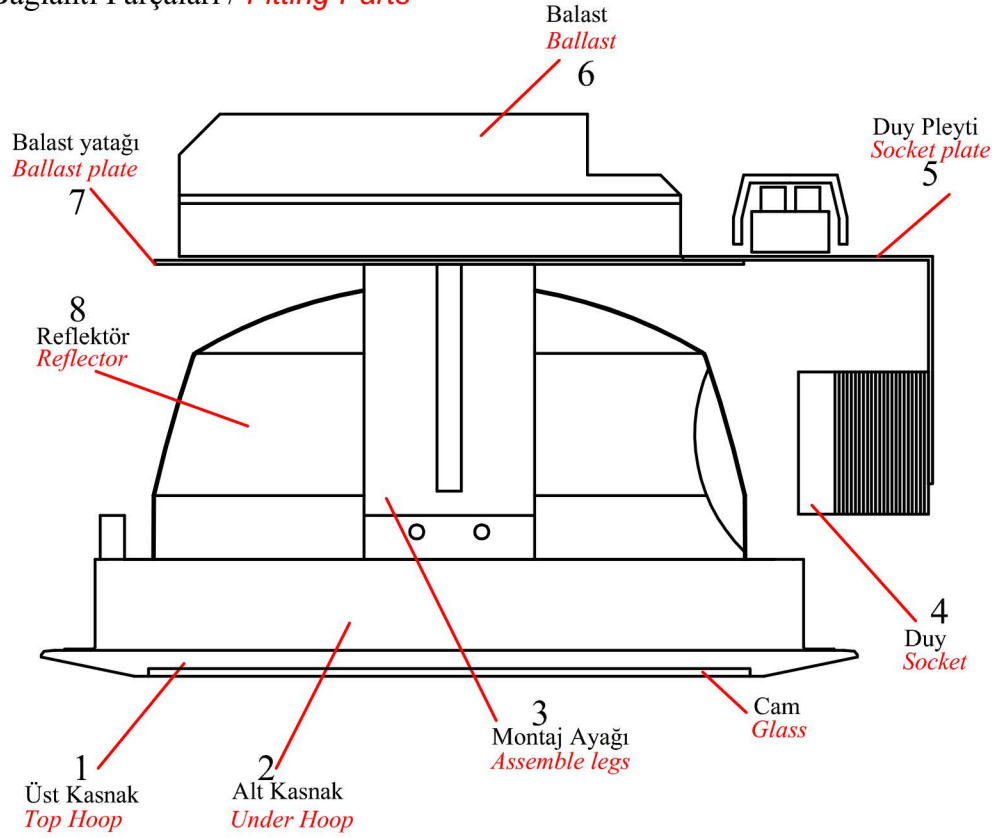


Bağlantı Parçaları / Fitting Parts



!!! Önemli Uyarı !!!

Acil aydınlatma ünitesi bulunan armatürlerin pillerinin tam verime ulaşması için ilk çalıştırılması esnasında en az 24 saat kesintisiz şarj edilmesi gerekmektedir

!!! Important Warning !!!

In first use, please charge battery for 24 hours continuously, to reach full efficiency of the batteries in the Luminaires equipped with emergency units.

Reflektör ile ilgili tüm işlemlerde eldiven kullanınız !

In all operations with reflector please use the plastic gloves!

LİTA AYDINLATMA SAN. VE TİC. LTD. ŞTİ.
LİTA LIGHTING CO.

MERKEZ (HEAD OFFICE) : Koza Plaza B Blok Kat 6 No:20 Tekstilkent - ESENLER - İSTANBUL - TURKEY
TEL : 90 (0) 212 438 09 58 (Pbx) FAX : 90 (0) 212 438 09 57

FABRİKA (FACTORY) : Haraççı Hadımköy yolu Cad. No:15 Haraççı Mah. Arnavutköy / İSTANBUL - TURKEY
TEL : 90 (0) 212 683 09 87 (5 Hat) FAX : 90 (0) 212 683 09 92

www.litpa.com

L İ T P A

SPG 155-160-210 Asmatavan Armatürleri **SPG 155-160-210 Recessed Luminaires**



IP20



Aydınlatmada dünya markası olma yolunda bir Türk markası olan

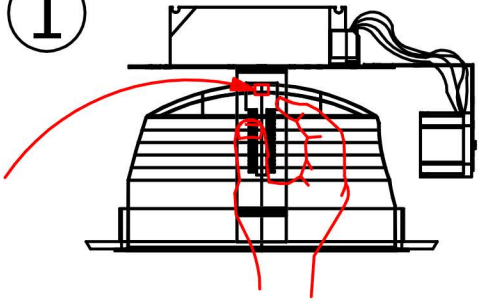
LİTA Aydınlatma'yı tercih ettiğiniz için teşekkür ederiz.

Thank You for choosing LİTA Lighting



Montaja Hazırlık / Preparing for Assembling

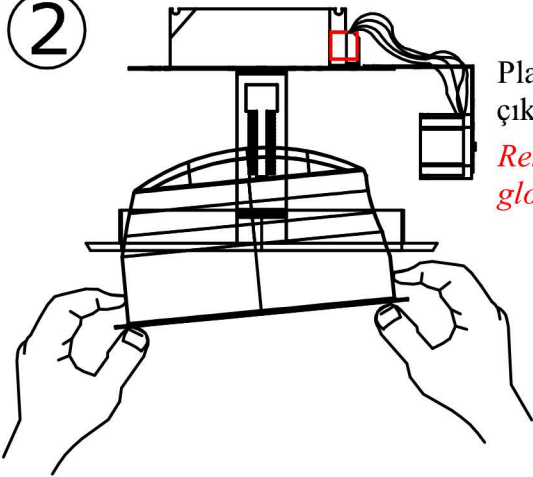
1



Reflektörün ortasındaki somunu elle çevirerek çıkarın

Turn nut with your hands, center the reflector, and remove it

2

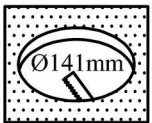


Plastik eldiven kullanarak reflektörü çıkarınız

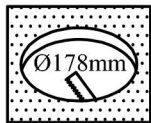
Remove the reflector with using plastic gloves

Tavan Kesim Ölçüsü *Ceiling Cutting Dimension*

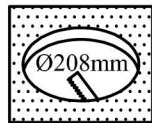
SPG 155



SPG 160

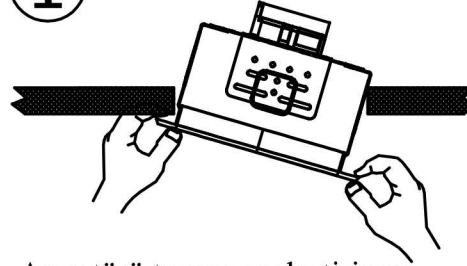


SPG 210



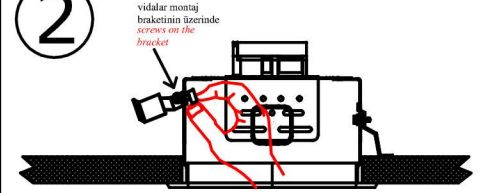
Montaj Detayları / Assembling Details

1



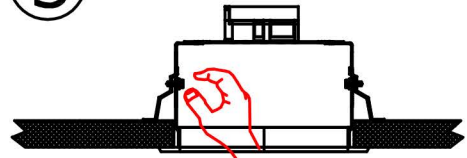
Armatürü tavana yerleştirin ve elektriksel bağlantılarını yapın
Place luminaire over the ceiling and make electrical connections

2



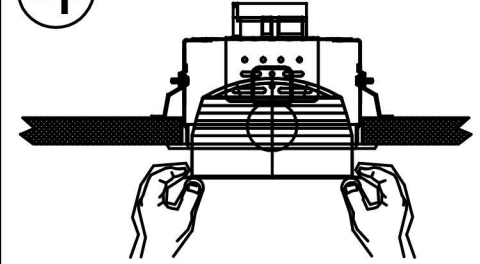
Montaj braketlerine vidaları takarak iç kısımdan yuvalarına bırakın
Place assembling brackets with screws to sockets form the middle

3



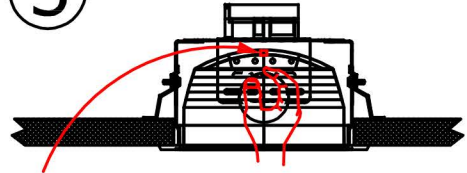
Braketlerdeki somunu elle çevirerek armatürü sabitleyin
Turn brackets nuts with your hands, and fix the luminaire

4



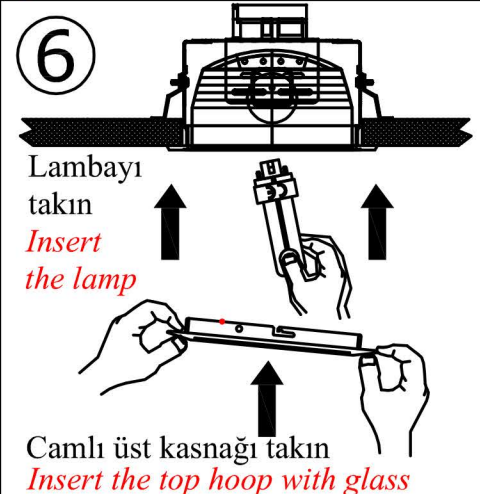
Plastik eldiven ile reflektörü yerleştirin
Insert the reflector with using plastic gloves

5



Somunu elle çevirerek reflektörü ortasından sabitleyin, plastik eldiven kullanın
Turn nut with your hands, in the middle of the reflector, and fix it with plastic gloves

6



Lambayı takın
Insert the lamp

Camlı üst kasağı takın
Insert the top hoop with glass