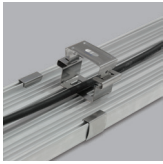


Endüstriyel Aydınlatmalar

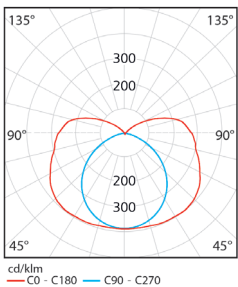
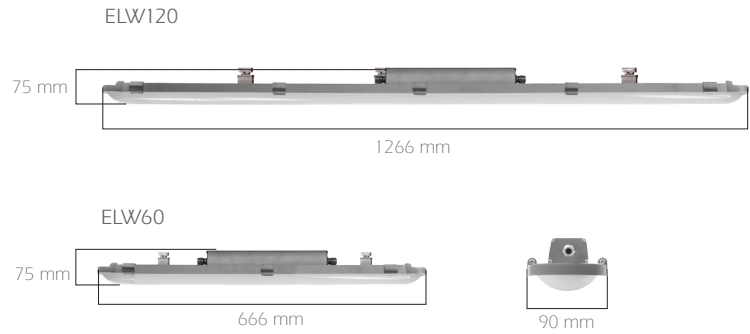
ELW

IP65



Montaj Aparatı

Toza , neme , suya karşı dayanıklı IP65 koruma sınıfına sahip ELW LED etanj armatürler, depolama alanları, otoparklar ve birçok endüstriyel uygulamada kaliteli aydınlatma çözümleri sunmaktadır. Alüminyum ekstrüzyon gövdeye sahip ELW armatürler otomasyon sistemlerine uyumlu, tasarruflu aydınlatma çözümlerine olanak sağlamaktadır.



Ürün Kodu	ELW60-15	ELW60-30	ELW120-40	ELW120-60
Işık Kaynağı	Yüksek Verimli Mid-Power LED			
Sistem Gücü	15 W	30 W	40 W	60 W
Işık Akısı	1.650lm	3.300lm	4.400lm	6.600lm
Renk Sıcaklığı	3000 - 4000 - 5000 - 6500 K			
Soğutucu	Gövde üzerinden soğutma			
Şebeke Voltajı	220 volt - 50hz			
Gövde	Alüminyum ekstrüzyon			
Difüzör	Opal - Polikarbon Difüzör			
Renk	Mat eloksal			
Aksesuar	Montaj yayları			
Kutu Boyutları	17x72x12 cm		17x132x12 cm	
Ağırlık	2.100 gr		3.100 gr	