

L I T P A

PLN Serisi Armatürler & *PLN Series Luminaires*



IP65



Aydınlatmada dünya markası olma yolunda bir Türk markası olan **LİTA Aydınlatma**'yı tercih ettiğiniz için teşekkür ederiz.
Thank You for choosing LİTA Lighting



ÜRÜN KODU / CODE	A	B	H
PLN 20W-45W-75W	468 mm	120 mm	121 mm
PLN 150W	618 mm	120 mm	121 mm
PLN 300W	618 mm	250 mm	106 mm

Notlar

- Eğer ,bu armatürün, harici esnek kablosu hasar görürse, üretici firma, onun yetkili servisi ya da gerekli yetkinliğe sahip kişiler tarafından yenisi ile değiştirilecektir.
- Armatür içindeki ışık kaynağı yalnızca, üretici firma, yetkili servis ya da gerekli yetkinliğe sahip kişi tarafından değiştirilebilir.

Notes

- If the external flexible cable or cord of luminaire is damaged, it shall be replaced by a special cord exclusively available from the manufacturer, their service agent or similar qualified person.*
- The light source contained in this luminaire shall only be replaced by the manufacturer or his service agent or a similar qualified person.*

LİTA AYDINLATMA SAN. VE TİC. A.Ş. / *LİTA LIGHTING CO.*

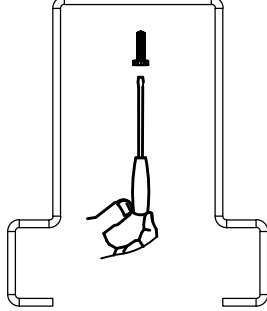
MERKEZ (*HEAD OFFICE*) & FABRİKA (*FACTORY*) : Haraççı Hadımköy yolu Cad. No:15 Haraççı Mah.
Arnavutköy / İSTANBUL - TURKEY TEL : 90 (0) 212 683 09 87 (5 Hat) FAX : 90 (0) 212 683 09 92

www.litpa.com

Montaj Detayları / **Assembling Details**

①

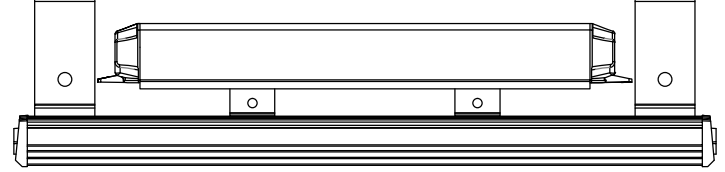
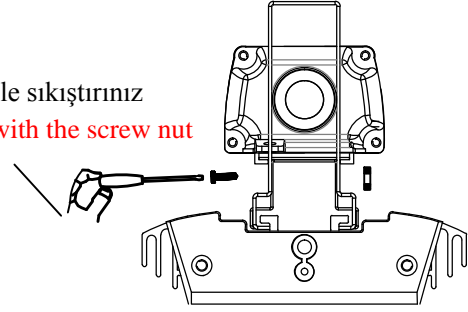
Montaj braketini tavana vidalayınız.
Screw the mounting bracket to the ceiling



②

Armatürü braketler yardımıyla tavana sabitleyiniz
Fix the luminaire to the ceiling with the help of brackets

Braketi vida somun ile sıkıştırınız
Tighten the bracket with the screw nut



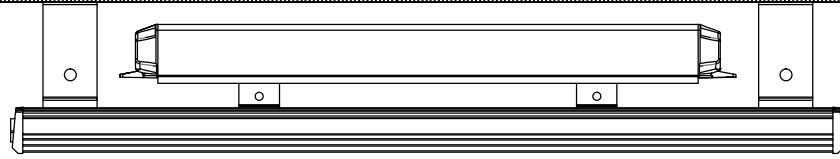
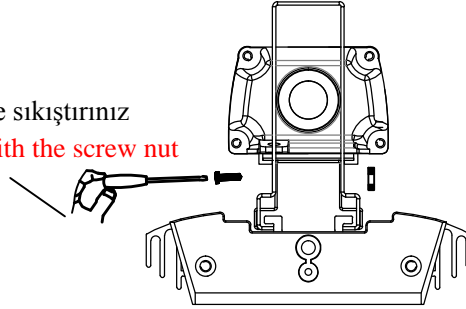
Elektrik bağlantısını yapınız / **Make the electrical connection**

PLN 75W

③

Armatürü braketler yardımıyla tavana sabitleyiniz
Fix the luminaire to the ceiling with the help of brackets

Braketi vida somun ile sıkıştırınız
Tighten the bracket with the screw nut



Elektrik bağlantısını yapınız
Make the electrical connection

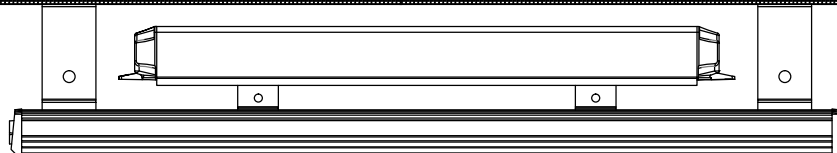
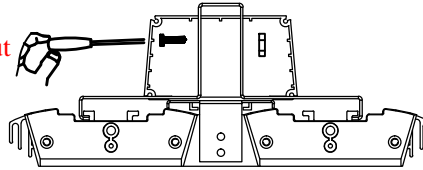
PLN 150W

④

Armatürü braketler yardımıyla tavana sabitleyiniz

Fix the luminaire to the ceiling with the help of brackets

Braketi vida somun ile sıkıştırınız
Tighten the bracket with the screw nut



Elektrik bağlantısını yapınız
Make the electrical connection

PLN 300W