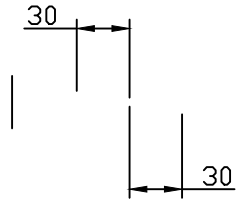
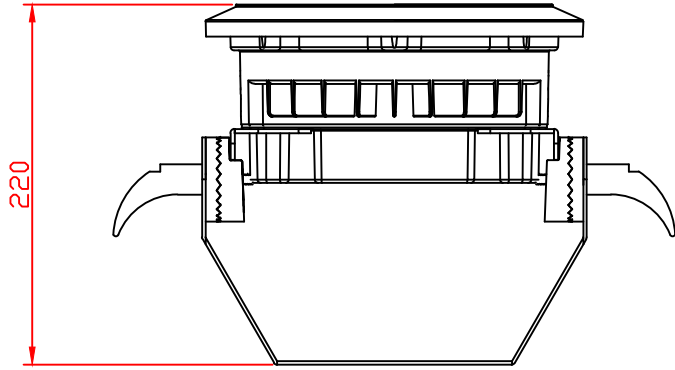
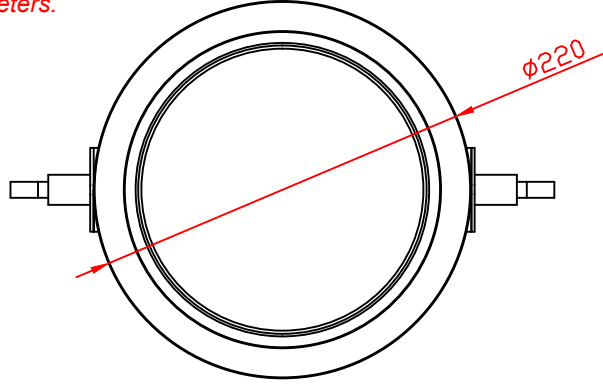


Ölçüler milimetredir.  
Dimensions in millimeters.



Delik eksen ölçüleri  
Hole center dimensions

LİTA AYDINLATMA SAN. VE TİC. LTD. ŞTİ.  
**LITA LIGHTING CO.**

MERKEZ (HEAD OFFICE) : Koza Plaza B Blok Kat 6 No:20 Tekstilent - ESENLER - İSTANBUL - TURKEY  
TEL : 90 (0) 212 438 09 58 (Pbx) FAX : 90 (0) 212 438 09 57

FABRİKA (FACTORY) : Haraççı Hadımköy yolu Cad. No:15 Haraççı Mah. Arnavutköy / İSTANBUL - TURKEY  
TEL : 90 (0) 212 683 09 87 (5 Hat) FAX : 90 (0) 212 683 09 92

[www.litpa.com](http://www.litpa.com)

L I T P A

RTL Serisi Armatürleri  
**RTL Series Luminaires**



**IP 65**



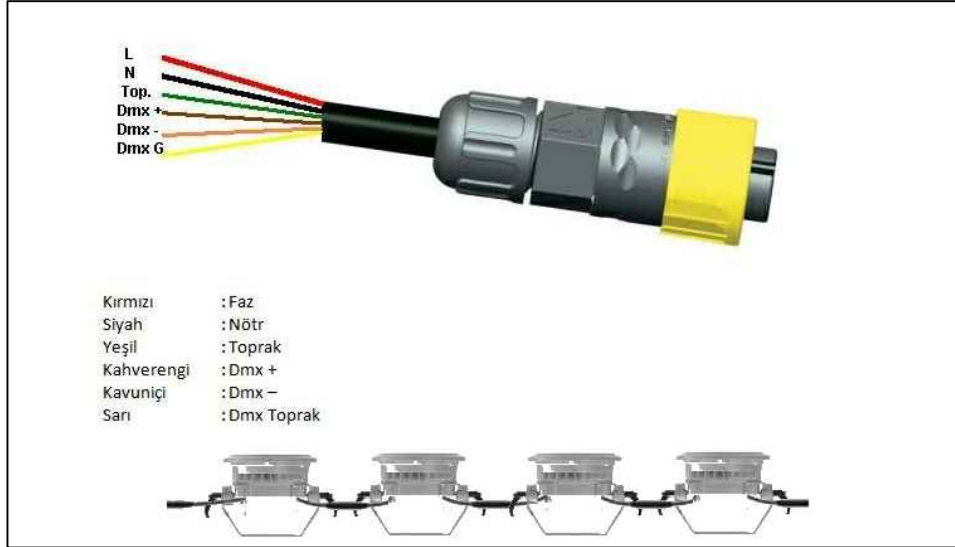
Aydınlatmada dünya markası olma yolunda bir Türk markası olan  
**LİTA Aydınlatma'yı tercih ettiğiniz için teşekkür ederiz.**

**Thank You for choosing LİTA Lighting**

CE

EAC

Montaja Hazırlık / *Preparing for Assembling*

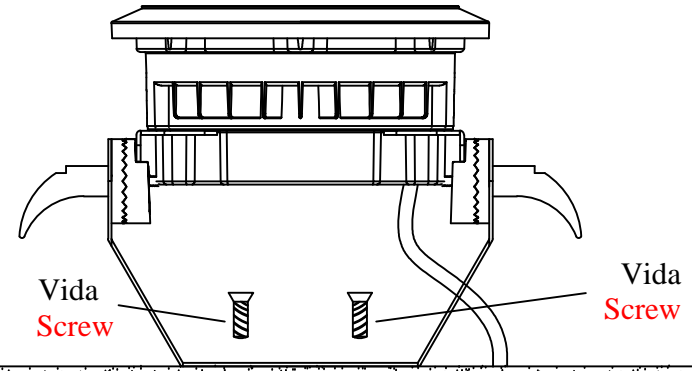


Armatürün erkek jakı giriş, dişi jakı çıkıştır. Dişi erkek jaklar denk gelicek şekilde birbirlerine max.50 adet armatür bağlanabilir.

*Male connector is input, female connector is output. Male and female connectors can be connected up to 50 luminaires.*

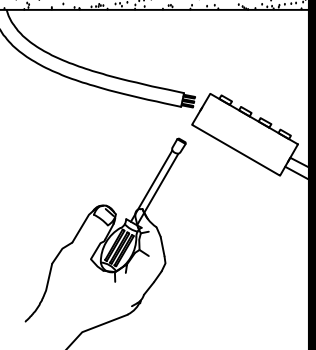
Montaj Detayları / *Assembling Details*

1

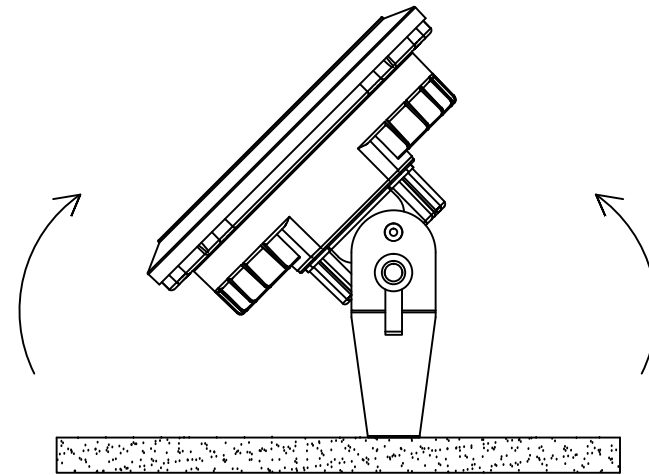


Vida bağlantısını yapınız.  
*Make the screw connection.*

Elektrik bağlantısını yapınız.  
*Make the electrical connections.*



2



## Notlar / *Notes*

1. Bu armatür bina içi kullanımına uygundur.

*1. This luminaire is suitable for indoor use.*

2. Eğer ,bu armatürün, harici esnek kablosu hasar görürse, üretici firma, onun yetkili servisi ya da gerekli yetkinliğe sahip kişiler tarafından yenisi ile değiştirilecektir.

*2. If the external flexible cable or cord of luminaire is damaged, it shall be replaced by a special cord exclusively available from the manufacturer, their service agent or similar qualified person.*

3. Armatür içindeki ışık kaynağı yalnızca, üretici firma, yetkili servis ya da gerekli yetkinliğe sahip kişi tarafından değiştirilebilir.

*3. The light source contained in this luminaire shall only be replaced by the manufacturer or his service agent or a similar qualified person.*

4. Çalışma Frekansı: 50-60 Hz

*4. Operation Frequency: 50-60 Hz*

5. Besleme Voltajı : 220-240 VAC

*5. Input Voltage : 220-240 VAC*

6. Çalışma Sıcaklığı : -30 +50 °C

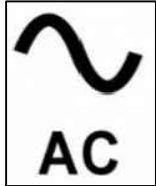
*6. Operating Temperature : -30 +50 °C*

7. Armatür ve montaj aparatı, yanmaz bir yüzey üzerine montajlanmalıdır.

*7. Luminaire and mounting part must be mounted on a non-combustible surface.*

8. Besleme Tipi

*8. Supply Type*



9. Koruma sınıfı: 1. Sınıf

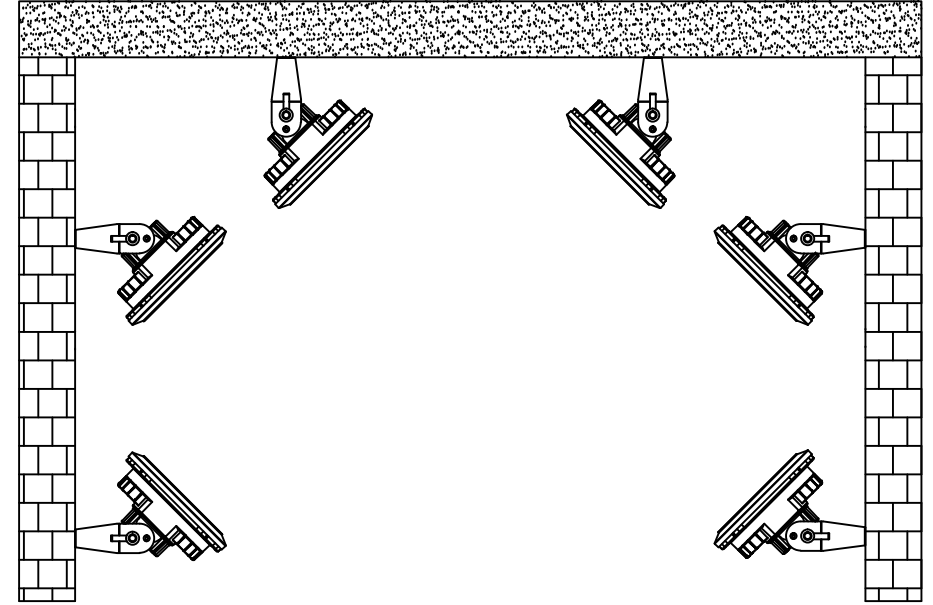
*9. Protection class: Class 1*

10. Yalıtım Tipi : Temel Yalıtım

*10. Insulation Type : Basic Insulation*

## 11. Duvara montaj şekilleri

*11. Wall mounting forms*



12. Maksimum montaj yüksekliği : 5 m

*12. Maximum mounting height : 5 m*